

Alipai 110 uppdateras till FLOW-modell

VILPE-garantier:
10 års färggaranti
20 års teknisk garanti

VILPE® ALIPAI FLOW 110 UNDERTRYCKSAVLUFTARE

Användning: På flacka papptak för att undvika fuktskador.

Innehåll: Undertrycksavluftare, FLOW-hatt.

De här produkterna ersätter hela VILPE® Alipai 110 serien (produktnummer: 730100, 730104, 730105, 73010).

VILPE® ALIPAI FLOW NOCK 27° UNDERTRYCKSAVLUFTARE

Användning: För montering pånock vid 27 grader lutande papptak.

Innehåll: Undertrycksavluftare, FLOW-hatt.

Den här produkten ersätter modellen VILPE® Alipai nock 27 (produktnummer: 730130 och 730132).

VILPE® ALIPAI FLOW NOCK 14° UNDERTRYCKSAVLUFTARE

Användning: För montering pånock vid 14 grader lutande papptak.

Innehåll: Undertrycksavluftare, FLOW-hatt.

Den här produkten ersätter VILPE® Alipai nock 14 (produktnummer: 730420 och 73042).

VILPE® ALIPAI FLOW LÅGLUTANDE TAK

Användning: För montering på låglutande papptak, 0-11 grader.

Innehåll: Hög papp-genomföring, undertrycksavluftare, FLOW-hatt och skruvar.

Produkten ersätter VILPE låglutande tak 110 (produktnummer 73014).

VILPE® ALIPAI FLOW LUTANDE PAPPTAK

Användning: För montering på lutande papptak, över över 11,5 grader.

Innehåll: papp-genomföring, undertrycksavluftare, FLOW-hatt och skruvar.

Produkten ersätter VILPE® Alipai lutande papptak (produktnummer 73012).

VILPE® ALIPAI SKARVRÖR

Användning: För att förlänga höjden på alla Alipai 110 produkter. Nyttolängden 134 mm.

Innehåll: Skarvrör.

MODELL FÄRG

Ø 110	Svart i delar
	Mörkgrå i delar
	Ljusgrå i delar

PRODUKTNR

732102
732107
732101

Ø 110	Svart i delar
-------	---------------

732142

Ø 110	Svart i delar
-------	---------------

732122

Ø 110	Svart i delar
-------	---------------

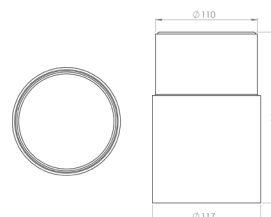
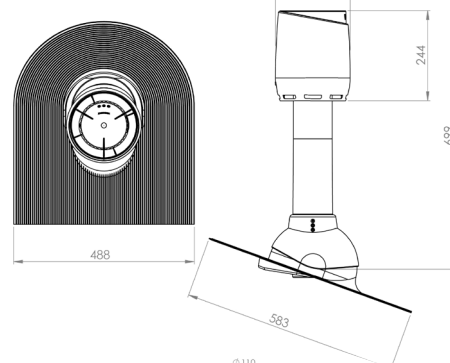
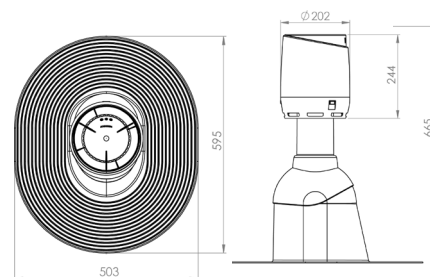
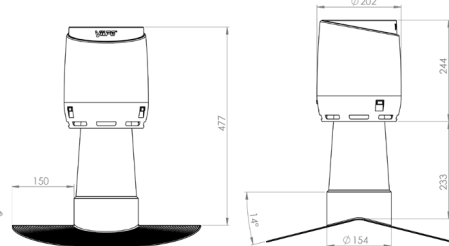
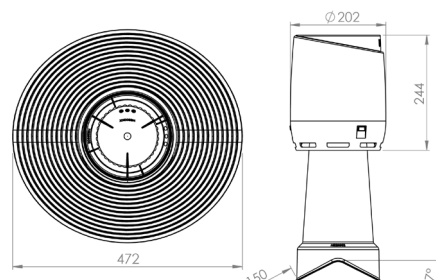
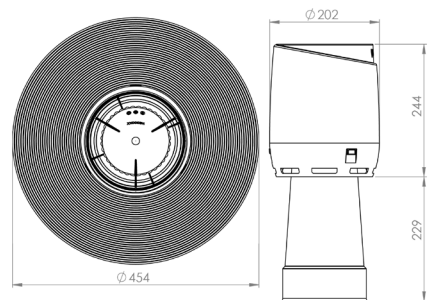
732172

Ø 110	Svart i delar
-------	---------------

732162

Ø 110	Svart i delar
-------	---------------

73111



Besöksadress:
 VILPE Sverige AB
 Bergtorpsvägen 43 B
 183 64 Täby

Nisse Hedberg
 +46 (0)70 511 2020
 nisse.hedberg@vilpe.com

Tillverkare:
 VILPE Oy
 Handelsvägen 9,
 65610 Korsholm
 FINLAND
 sales@vilpe.com

> VILPE.COM

VILPE®
 Innovative and Easy