

# ECo moottorisäädin 0-10 V

## Moottorisäädin VILPE<sup>®</sup> ECo190, ECo220 ja ECo250 -huippuimureille

 **ECo**



### Portaatonta ohjausta

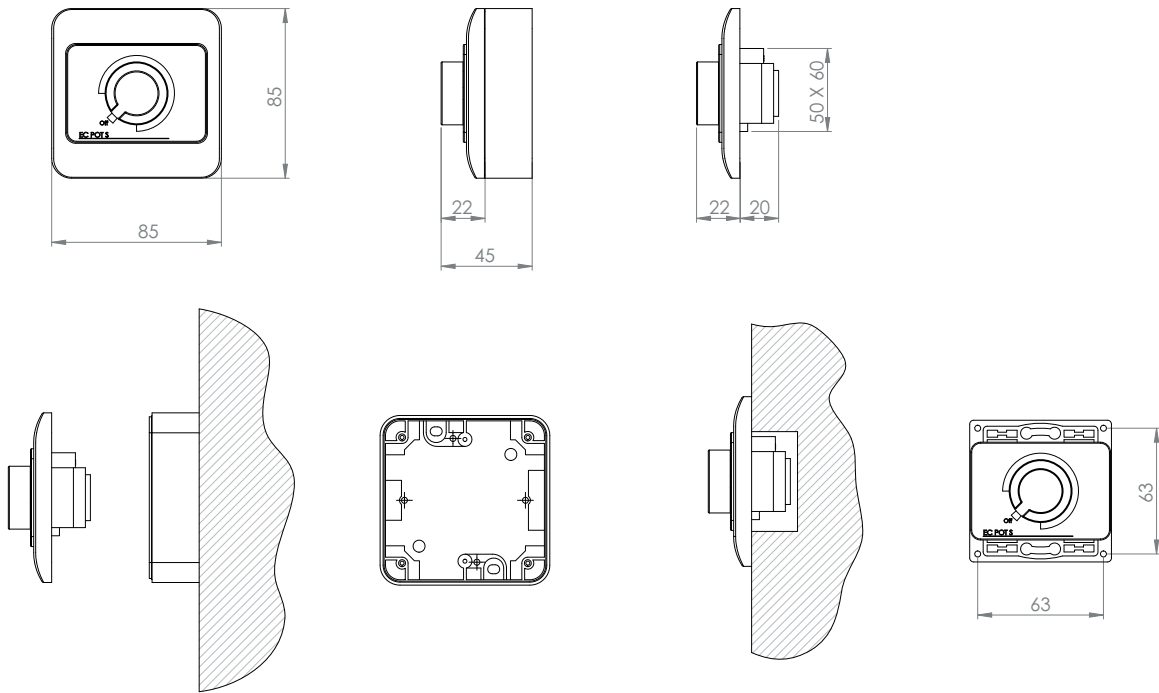
Portaaton ECo-moottorisäädin on VILPE<sup>®</sup> ECo-huippuimurin moottorin pyörimisnopeuden manuaaliseen säätöön tarkoitettu laite. Säätimestä saadaan 0 - 10 V jänniteviesti ja sen minimi on säädettävissä.

ECo-moottorisäädin sopii sekä uppo-, että pinta-asennukseen. Roiskeen pitävän kotelonsa ansiosta säädin voidaan sijoittaa myös kosteisiin tiloihin, kuten esimerkiksi keittiöön tai kylpyhuoneeseen.

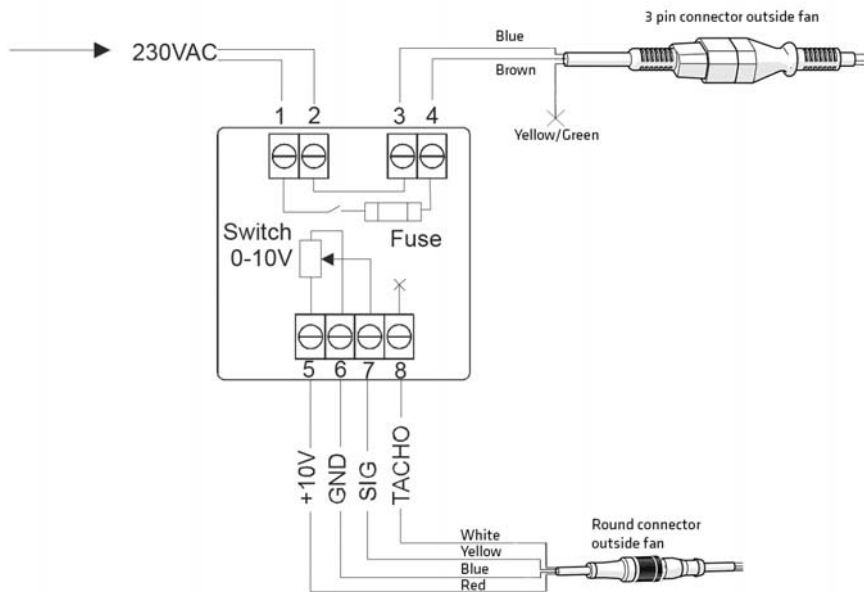
ECo-moottorisäädin soveltuu käytettäväksi S- ja P-sarjan VILPE<sup>®</sup> ECo190, ECo220 ja ECo250 -huippuimureiden kanssa.

Huippuimurille lähtevä 230 V syöttöjännite voidaan katkaista säätimen ollessa off-asennossa. Säädin ei tarvitse toimiakseen käyttöjännitettä, vaan se käyttää huippuimurilta saatavaa +10V käyttöjännitettä.

## Mitat ja asennus



## Kytcentä



## Väri

Valkoinen

## Ominaisuudet

- Jännite: 230V AC
- Lähtöjännite: 0-10 V
- Minimi jännite säädettävissä sisäisellä trimmerillä 0-1,6V DC
- Suojausluokka: IP40/54
- Pinta- ja uppoasennus
- Toimintalämpötila: 0...40 °C
- Roiskeenpitävä kotelo
- Sisäinen sulake 6,3 A huippuimurille lähtevälle 230 V syötölle

## Tuotenumerot

### NIMI

VILPE® ECO MOOTTORISÄÄDIN 0-10 V

### VÄRI

valkoinen

### TUOTENRO

735028